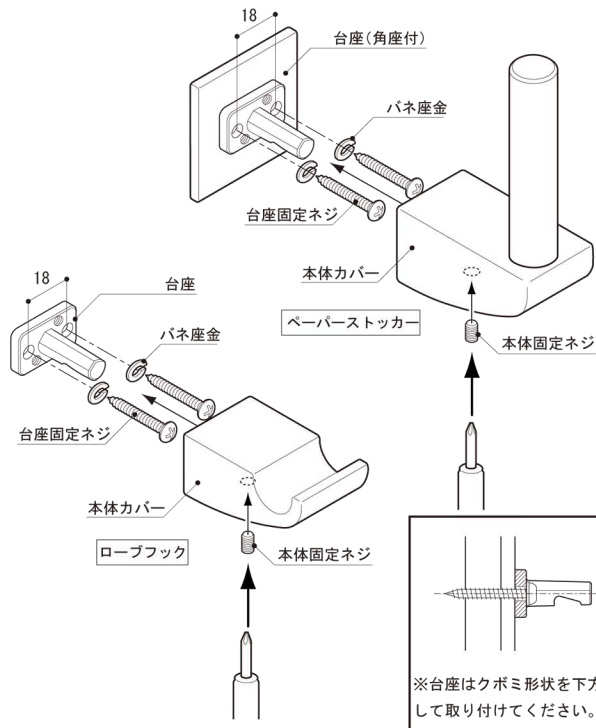


※必ず施工前にお読みください。
また本説明書は取付け後も廃棄せずご使用者にお渡しください。



◎取付け手順

- ①取付け位置を決め、台座を台座固定ネジとバネ座金にて取付けます。
※ネジを完全に締めこむ前に本体をはめて傾きを調整してください。
- ②本体カバーを台座にはめ込みます。
- ③ローブック又はペーパーストッカー本体(本体カバー部)を台座にはめ込み、下部のネジ穴に本体固定ネジをプラスドライバーにて締め固定します。

⚠ 取付けに関するご注意

- 石膏ボードなどに取り付ける場合、最低9mm以上の裏板を使用してください。
- ALC材やコンクリートブロックなどの中空部には取付けできません。
- 取付け後、必ず製品が完全に固定されているかご確認ください。固定が不完全な場合、製品のガタツキ、落下等の原因となります。
- 屋外や浴室など水がかかったり湿気が多い場所には設置しないでください。部品などが腐食して、破損や落下等の原因となります。

⚠ ご使用に関するご注意

- 本製品の耐荷重は10kgfです。それ以上の荷重を加えすと破損してケガをするおそれがあります。
- 用途以外のご使用はしないでください。破損してケガをするおそれがあります。